

BR-P7230N15R

2 Mega, x30 Zoom IR PTZ Camera

제품 특징

- 1/2" CMOS Image Sensor
- 야간 초저조도 기능
- AIR WIPER 내장
- 최대줌 (Optical x30/IPx10)
- 최대 60fps@1920x1080
- 쿼드 스트리밍 지원
- 야간 최대거리 300m
- 지능형 영상분석 기능

(템퍼링/침입/라인크로스/소리/영상감지 외)

주요 사양

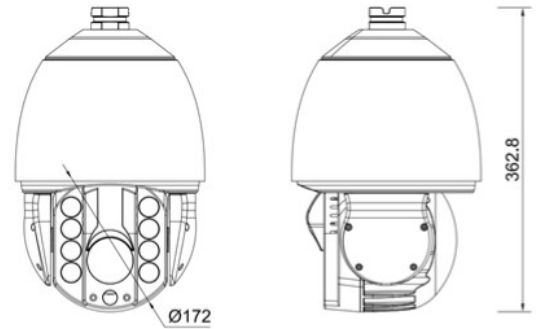
모델명	BR-P7230N15R	
상영	촬영 소자	1/2" CMOS Image Sensor
	렌즈	Auto DC iris, Motorized lens, IR cut filter
	초점 거리	F=6.0 ~180mm (Optical 30x, IP 10x)
	최대 조리개 값	F1.5~F4.2
	화각	Horizontal:58.2°(wide)~1.94°(tele)
	최저조도	Color:0.005Lux, BW:0Lux(IR LED on)
	전자식셔터속도	1/1 ~ 1/100,000 sec
	사생활보호기능	8 regions
	플립 모드	Horizontal, Vertical
	이미지 개선기능	AF,AWB,AE,NR,TDN,DDS,BLC,GAMMA, DPC,DEFOG,WDR
	IR LED	8PCS,Min 300m
오디오	압축	H.265/H.264/MJPEG
	프레임	1920*1080 @ Max 60fps
	해상도	320*240 ~ 1920*1080
	비디오스트림	Quadruple Streaming
	지원언어	Korea,English
PTZ	범위	Pan:360°(endless) /sec, Tilt:210°(-15°~195°)
	회전 속도	Manual: 0.065°/sec ~ 280°/sec
	프리셋	Speed:400°/sec, Preset:500(지정)
오디오	압축	G.711 / ACC(Optional)
	샘플링 비율	G.711:8KHz,ACC(Optional):32/44.1/48KHz
	입력/출력	1 x Line-In(mono), 1 x Line-Out(mono)
네트워크	접속	Ethernet 10/100 base-T (RJ-45)
	프로토콜	IPv4/v6,TCP,UDP,IGMP,ICMP,DHCP,HTTP,HTTPS,RTSP,RTSP,FTP,SNMP,SMTP,UPnP,WS-Discovery,NTP,DDNS,RTMP
	암호화	Password protection, IP address filtering, HTTPS
일반사항	인증	KC, TTA, IP67, IK10
	SD 메모리 슬롯	Micro SD/SDHC/SDXC(Max 512GB)
	사용 전원	AC24V/3A
	소비전력	25W
	동작 온도	-30°C ~ 70°C / Less than 90% RH
규격 / 무게	Ø226*362.8	

ONVIF



외관도

Unit : mm



제품 인증



* 일부 기능은 사전 예고 없이 변경 될 수 있습니다.

